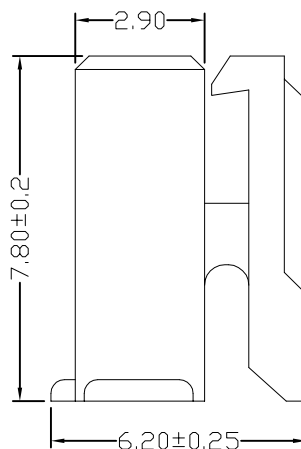


3P-16P



2P

■ Specifications

- Voltage rating : 250V AC/DC
- Current rating : 3A AC/DC.
- Withstanding voltage : 1000V AC/Minute
- Insulation resistance : 1000MΩ Min.
- Temperature range : - 25° ~ + 85°
- Contact resistance : Initial value/30mΩ Max.
- After environmental testing/20mΩ Max.

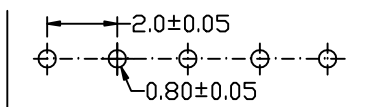
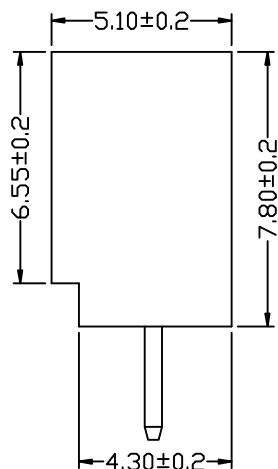
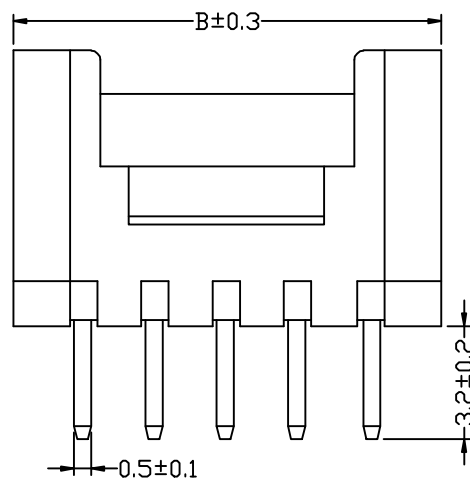
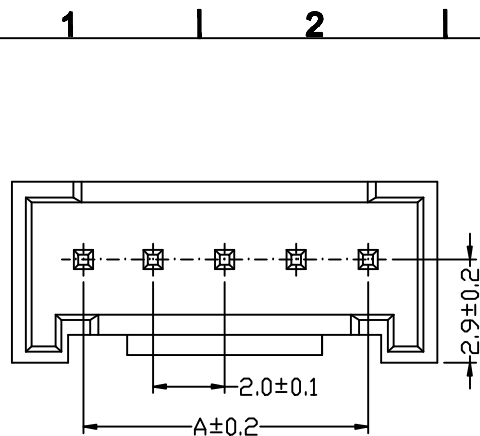
■ Housing

- Part No.: Y2008H-XX
- Poles: 02-16
- Material: Nylon 66 UL94V-0
- Suitable HLB Y2008T series Terminal
- Mates with HLB Y2008W series Wafer
- Q'ty: 1,000 Pcs/Bag

Poles	Part No	Dimensions (mm)	
		A	B
2	Y2008H-02	2.00	4.60
3	Y2008H-03	4.00	6.60
4	Y2008H-04	6.00	8.60
5	Y2008H-05	8.00	10.60
6	Y2008H-06	10.00	12.60
7	Y2008H-07	12.00	14.60
8	Y2008H-08	14.00	16.60
9	Y2008H-09	16.00	18.60
10	Y2008H-10	18.00	20.60
11	Y2008H-11	20.00	22.60
12	Y2008H-12	22.00	24.60
13	Y2008H-13	24.00	26.60
14	Y2008H-14	26.00	28.60
15	Y2008H-15	28.00	30.60
16	Y2008H-16	30.00	32.60

					一般公差	东莞市翰皓精密电子有限公司 Dongguan Han Hao Precision Electronics Co.,Ltd			料号: Y2008H-XX						
					.X ±0.3									2.0 mm Crimp Style connectors	
					.XX ±0.2				核准	审查	制作	日期			
					.XXX ±0.1								单位	比例	页次
日期	版次	变更编号	变更内容说明	变更人	核准	视角	JohnYang			2010/06/22	mm	5:1	X/X	A	XXXX
1	2	3	4	5	6	7	8								





Recommend PCB Layout

■ Specifications

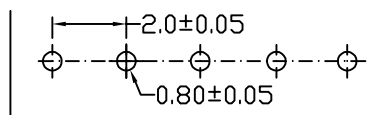
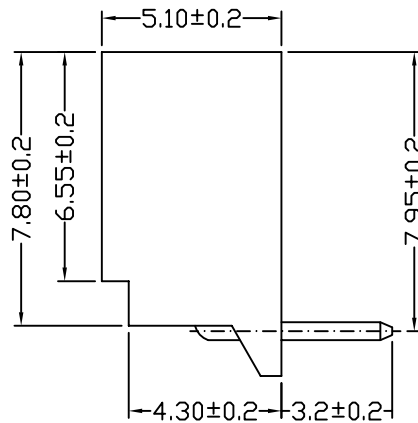
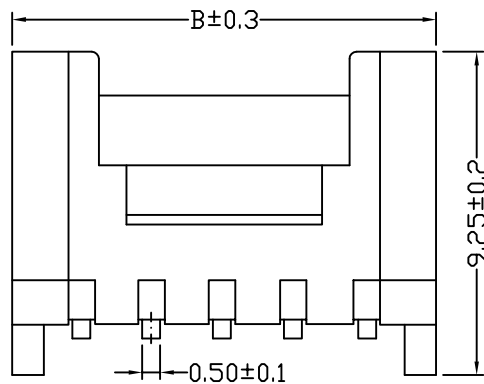
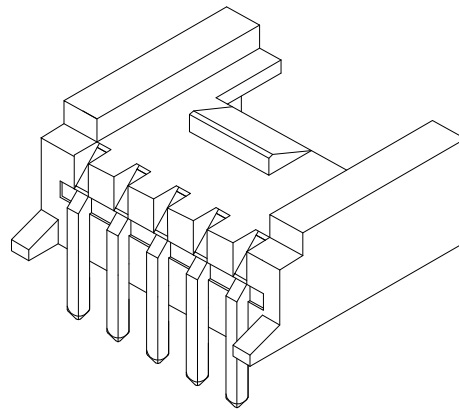
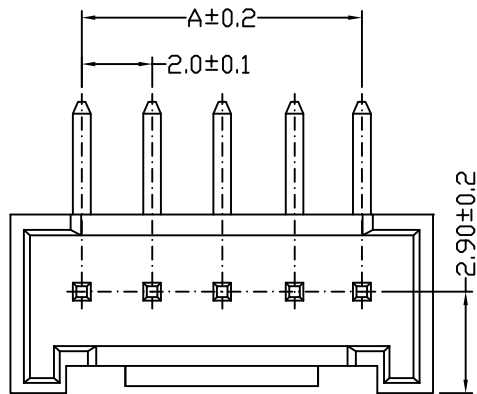
- Voltage rating : 250V AC/DC
- Current rating : 3A AC/DC.
- Withstanding voltage : 1000V AC/Minute
- Insulation resistance : 1000MΩ Min.
- Temperature range : - 25° ~ + 85°
- Contact resistance : Initial value/30mΩ Max.
- After environmental testing/20mΩ Max.

■ Housing

- Part No.: Y2008W-XX
- Poles: 02-16
- Material: Nylon 66 UL94V-0
- Suitable HLB Y2008T series Terminal
- Mates with HLB Y2008H series Wafer
- Q'ty: 1,000 Pcs/Bag

Poles	Part No	Dimensions (mm)	
		A	B
2	Y2008W-02	2.00	6.00
3	Y2008W-03	4.00	8.00
4	Y2008W-04	6.00	10.00
5	Y2008W-05	8.00	12.00
6	Y2008W-06	10.00	14.00
7	Y2008W-07	12.00	16.00
8	Y2008W-08	14.00	18.00
9	Y2008W-09	16.00	20.00
10	Y2008W-10	18.00	22.00
11	Y2008W-11	20.00	24.00
12	Y2008W-12	22.00	26.00
13	Y2008W-13	24.00	28.00
14	Y2008W-14	26.00	30.00
15	Y2008W-15	28.00	32.00
16	Y2008W-16	30.00	34.00

						<p>一般公差</p> <p>X ±0.3</p> <p>JX ±0.2</p> <p>JXX ±0.1</p>		<p>东莞市翰皓精密电子有限公司</p> <p>Dongguan Han Hao Precision Electronics Co.,Ltd</p>				<p>料号: Y2008W-XX</p> <p>2.0 mm Crimp Style connectors</p>			
						<p>核准</p> <p>审查</p> <p>制作</p> <p>日期</p>		<p>JohnYang</p> <p>2010/06/22</p>		<p>单位</p> <p>比例</p> <p>页次</p> <p>版本</p> <p>供应商编号</p>		<p>mm</p> <p>5:1</p> <p>X/X</p> <p>A</p> <p>XXXX</p>			
日期	版次	变更编号	变更内容说明	变更人	核准										
1															



Recommad PCB Layout

### Specifications

- Voltage rating : 250V AC/DC
- Current rating : 3A AC/DC.
- Withstanding voltage : 1000V AC/Minute
- Insulation resistance : 1000MΩ Min.
- Temperature range : - 25° ~ + 85°
- Contact resistance : Initial value/30mΩ Max.
- After environmental testing/20mΩ Max.

### Housing

- Part No.: Y2008WR-XX
- Poles: 02-16
- Material: Nylon 66 UL94V-0
- Suitable HLB Y2008T series Terminal
- Mates with HLB Y2008H series Wafer
- Q'ty: 1,000 Pcs/Bag

Poles	Part No	Dimensions (mm)	
		A	B
2	Y2008WR-02	2.00	6.00
3	Y2008WR-03	4.00	8.00
4	Y2008WR-04	6.00	10.00
5	Y2008WR-05	8.00	12.00
6	Y2008WR-06	10.00	14.00
7	Y2008WR-07	12.00	16.00
8	Y2008WR-08	14.00	18.00
9	Y2008WR-09	16.00	20.00
10	Y2008WR-10	18.00	22.00
11	Y2008WR-11	20.00	24.00
12	Y2008WR-12	22.00	26.00
13	Y2008WR-13	24.00	28.00
14	Y2008WR-14	26.00	30.00
15	Y2008WR-15	28.00	32.00
16	Y2008WR-16	30.00	34.00

日期	版次	变更编号	变更内容说明	变更人	核准
1	2	3	4	5	

一般公差
X ±0.3
XX ±0.2
XXX ±0.1
视角

东莞市翰皓精密电子有限公司			
Dongguan Han Hao Precfision Electronics Co.,Ltd			
核准	审查	制作	日期
		JohnYang	2010/06/22

料号: Y2008W-XX				
2.0 mm Crimp Style connectors				
单位	比例	页次	版本	供应商编号
mm	5:1	X/X	A	XXXX