

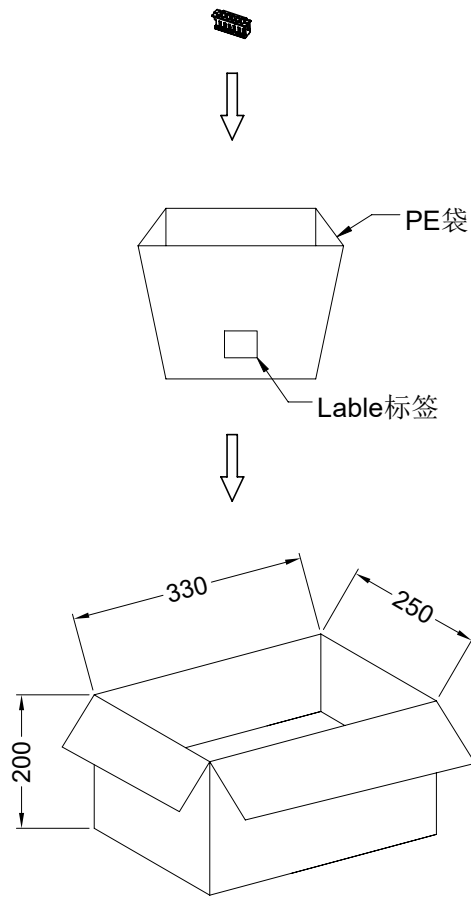
RoHS

本产品符合我司QA-3-04-005  
环境管理物质标准规范

包装图

Note注解:

- Put Housing in a PE bag, PE bag gauge for: 130 \* 135 \* 0.10 mm, Packing detail see the table below  
将 Housing放入PE袋内, PE袋规为:130\*135\*0.10mm,详细包装见下表
- Put PE bag packed products in specifications of 330 \* 250 \* 300 mm cartons, Packing detail see the table below  
将装好产品的PE袋放入规格为330\*250\*200mm的纸箱内, 详细包装见下表
- Label depends on customer request, carton opening joint with transparent tape  
标签依客户要求而定, 纸箱开口处用透明胶带贴合.



胶带ADHESIVE TAPE

标签LABEL

| Poles | Bag PCS | CARTON Bag | CARTON PCS |
|-------|---------|------------|------------|
| 02    | 1000    | 75         | 75K        |
| 03    | 1000    | 75         | 75K        |
| 04    | 1000    | 75         | 75K        |
| 05    | 1000    | 75         | 75K        |
| 06    | 1000    | 75         | 75K        |
| 07    | 1000    | 75         | 75K        |
| 08    | 1000    | 75         | 75K        |
| 09    | 1000    | 75         | 75K        |
| 10    | 1000    | 75         | 75K        |
| 11    | 1000    | 75         | 75K        |
| 12    | 1000    | 75         | 75K        |
| 13    | 1000    | 75         | 75K        |
| 14    | 1000    | 75         | 75K        |
| 15    | 1000    | 75         | 75K        |

| 日期         | 版次 | 变更编号 | 变更内容说明 | 变更人     | 核准      |
|------------|----|------|--------|---------|---------|
| 2020/07/22 | B  |      | 更改图框   | Bob Sun | Bob Sun |

| 一般公差       |
|------------|
| .X ±0.35   |
| .XX ±0.25  |
| .XXX ±0.15 |
| X° ±0.2°   |

**东莞市翰皓精密电子有限公司**  
DONGUAN HANHAO PRECISION ELECTRONIC CO.,LTD

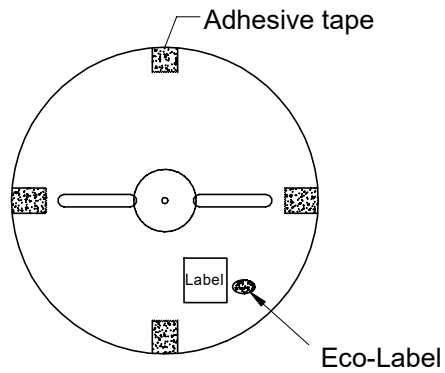
|         |          |       |            |
|---------|----------|-------|------------|
| 核准      | 审查       | 制作    | 日期         |
| Bob Sun | Jova Lau | Allen | 2013/08/31 |

|                            |     |     |    |       |
|----------------------------|-----|-----|----|-------|
| 料号: J1501H-XX              |     |     |    |       |
| 名称: 1.50mm Housing Package |     |     |    |       |
| 单位                         | 比例  | 页次  | 版本 | 编号    |
| mm                         | 1:1 | 1/1 | B  | A-106 |

RoHS

本产品符合我司QA-3-04-005  
环境管理物质标准规范

包装图



Note注解:

1.Quantity数量:

10K PCS/REEL 一卷12K/PCS

10 REEL/BOX 一箱10卷

100K PCS/BOX 一箱120K/PCS

2.Each reel and outer box must be labeled and  
Eco-Label Respectively labeled

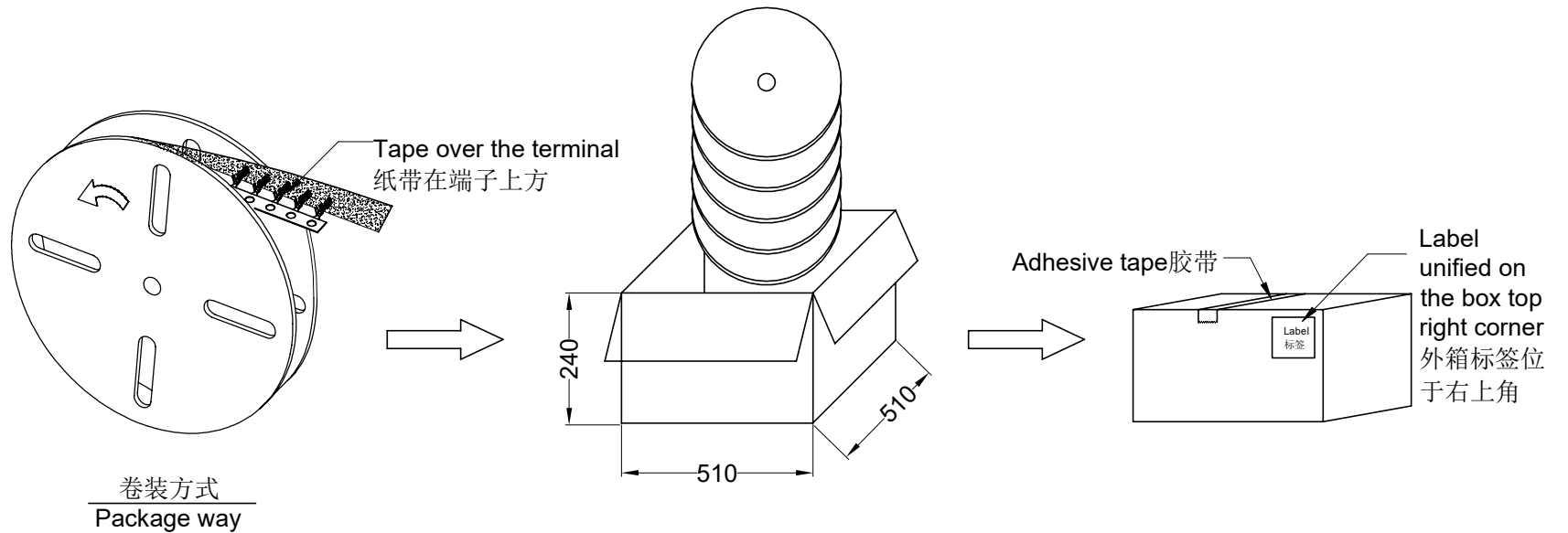
每盘和外箱都必须有标签及环保标签分别标示

3.Terminal winding direction as shown

端子缠绕方向如左图所示

4. There shall be no dirt such as deformation phenomenon,  
Mantissa box fillers must be used

每箱不可有脏污,变形现象,尾数箱必须用填充物

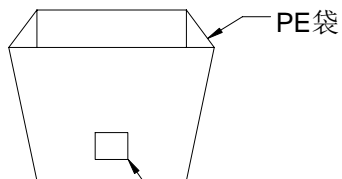
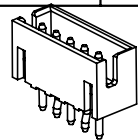


|            |    |      |        |        |            |   |  |  |       |                         |  |  |  |
|------------|----|------|--------|--------|------------|---|--|--|-------|-------------------------|--|--|--|
|            |    |      |        |        | 一般公差       | 东莞市翰皓精密电子有限公司                               |  |  |       | 料号: J1501T              |  |  |  |
|            |    |      |        |        | .X ±0.35   | DONGUAN HANHAO PRECISION ELECTRONIC CO.,LTD |  |  |       | 名称:                     |  |  |  |
|            |    |      |        |        | .XX ±0.25  | 核准  |  |  |       | 1.50mm Terminal Packing |  |  |  |
|            |    |      |        |        | .XXX ±0.15 | 审查  |  |  |       | 单位                      |  |  |  |
|            |    |      |        |        | X° ±0.2°   | 制作  |  |  |       | 比例                      |  |  |  |
|            |    |      |        |        | 视角         | 日期  |  |  |       | 页次                      |  |  |  |
|            |    |      |        |        | ⊕ ⊖        | Allen                                       |  |  |       | 版本                      |  |  |  |
|            |    |      |        |        |            | 2013/09/29                                  |  |  |       | 编号                      |  |  |  |
| 2020/07/08 | B  |      | 更改图框   | Roy.Hu | Robing     |   |  |  |       | mm                      |  |  |  |
| 日期         | 版次 | 变更编号 | 变更内容说明 | 变更人    | 核准         |   |  |  |       | 1:1                     |  |  |  |
|            |    |      |        |        |            |   |  |  | 1/1   |                         |  |  |  |
|            |    |      |        |        |            |   |  |  | B     |                         |  |  |  |
|            |    |      |        |        |            |   |  |  | A-106 |                         |  |  |  |

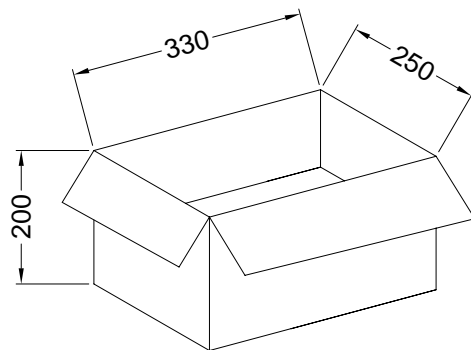
RoHS

本产品符合我司QA-3-04-005  
环境管理物质标准规范

包装图



PE袋

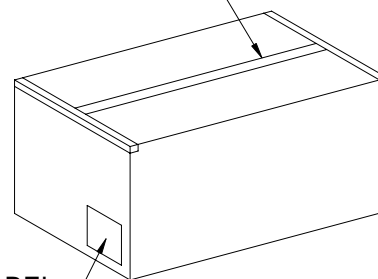


Lable  
标签

Note注解:

- Put Housing in a PE bag, PE bag gauge for: 130 \* 135 \* 0.10 mm, Packing detail see the table below  
将 Housing放入PE袋内, PE袋规为:130\*135\*0.10mm,详细包装见下表
- Put PE bag packed products in specifications of 330 \* 250 \* 300 mm cartons, Packing detail see the table below  
将装好产品的PE袋放入规格为330\*250\*200mm的纸箱内, 详细包装见下表
- Label depends on customer request, carton opening joint with transparent tape  
标签依客户要求而定, 纸箱开口处用透明胶带贴合.

胶带ADHESIVE TAPE



标签LABEL

| Poles | Bag PCS | CARTON Bag | CARTON PCS |
|-------|---------|------------|------------|
| 02    | 1000    | 75         | 75K        |
| 03    | 1000    | 75         | 75K        |
| 04    | 1000    | 75         | 75K        |
| 05    | 1000    | 75         | 75K        |
| 06    | 1000    | 75         | 75K        |
| 07    | 1000    | 75         | 75K        |
| 08    | 1000    | 75         | 75K        |
| 09    | 1000    | 75         | 75K        |
| 10    | 1000    | 75         | 75K        |
| 11    | 1000    | 75         | 75K        |
| 12    | 1000    | 75         | 75K        |
| 13    | 1000    | 75         | 75K        |
| 14    | 1000    | 75         | 75K        |
| 15    | 1000    | 75         | 75K        |

|            |    |      |        |        |        |            |
|------------|----|------|--------|--------|--------|------------|
|            |    |      |        |        |        | 一般公差       |
|            |    |      |        |        |        | .X ±0.35   |
|            |    |      |        |        |        | .XX ±0.25  |
|            |    |      |        |        |        | .XXX ±0.15 |
|            |    |      |        |        |        | X° ±0.2°   |
|            |    |      |        |        |        | 视角         |
| 2020/07/08 | B  |      | 变更图框   | Roy.Hu | Robing |            |
| 日期         | 版次 | 变更编号 | 变更内容说明 | 变更人    | 核准     |            |

**东莞市翰皓精密电子有限公司**  
DONGUAN HANHAO PRECISION ELECTRONIC CO.,LTD

|         |          |       |            |
|---------|----------|-------|------------|
| 核准      | 审查       | 制作    | 日期         |
| Bob Sun | Jova Lau | Allen | 2013/08/31 |

|                          |     |     |    |       |
|--------------------------|-----|-----|----|-------|
| 料号: J1501W-XX            |     |     |    |       |
| 名称: 1.50mm Wafer Package |     |     |    |       |
| 单位                       | 比例  | 页次  | 版本 | 编号    |
| mm                       | 1:1 | 1/1 | B  | A-106 |

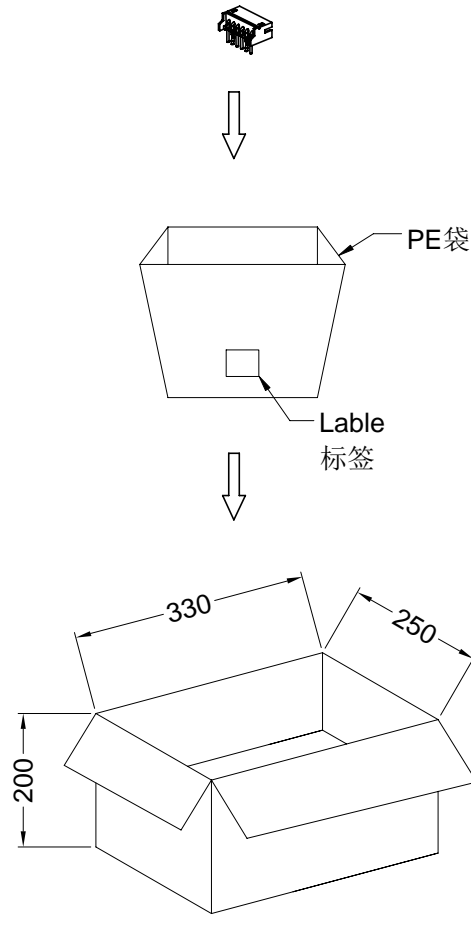
RoHS

本产品符合我司QA-3-04-005  
环境管理物质标准规范

包装图

Note注解:

- Put Housing in a PE bag, PE bag gauge for: 130 \* 135 \* 0.10 mm, Packing detail see the table below  
将 Housing放入PE袋内, PE袋规为:130\*135\*0.10mm,详细包装见下表
- Put PE bag packed products in specifications of 330 \* 250 \* 300 mm cartons, Packing detail see the table below  
将装好产品的PE袋放入规格为330\*250\*200mm的纸箱内, 详细包装见下表
- Label depends on customer request, carton opening joint with transparent tape  
标签依客户要求而定, 纸箱开口处用透明胶带贴合.



胶带ADHESIVE TAPE

标签LABEL

| Poles | Bag PCS | CARTON Bag | CARTON PCS |
|-------|---------|------------|------------|
| 02    | 1000    | 75         | 75K        |
| 03    | 1000    | 75         | 75K        |
| 04    | 1000    | 75         | 75K        |
| 05    | 1000    | 75         | 75K        |
| 06    | 1000    | 75         | 75K        |
| 07    | 1000    | 75         | 75K        |
| 08    | 1000    | 75         | 75K        |
| 09    | 1000    | 75         | 75K        |
| 10    | 1000    | 75         | 75K        |
| 11    | 1000    | 75         | 75K        |
| 12    | 1000    | 75         | 75K        |
| 13    | 1000    | 75         | 75K        |
| 14    | 1000    | 75         | 75K        |
| 15    | 1000    | 75         | 75K        |

| 日期         | 版次 | 变更编号 | 变更内容说明 | 变更人    | 核准     |
|------------|----|------|--------|--------|--------|
| 2013/08/31 | B  |      | 更改图框   | Roy.Hu | Robing |

东莞市翰皓精密电子有限公司  
DONGUAN HANHAO PRECISION ELECTRONIC CO.,LTD

|         |          |       |            |
|---------|----------|-------|------------|
| 核准      | 审查       | 制作    | 日期         |
| Bob Sun | Jova Lau | Allen | 2013/08/31 |

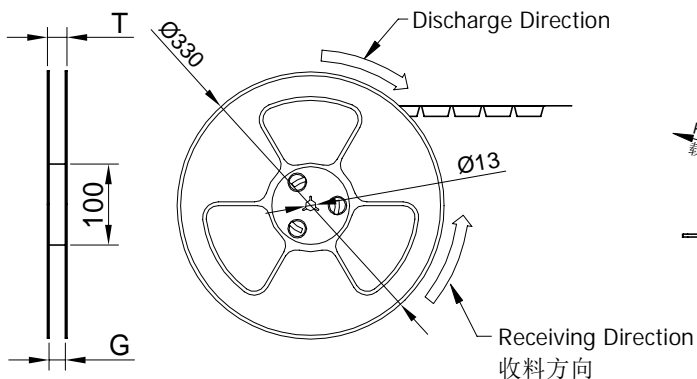
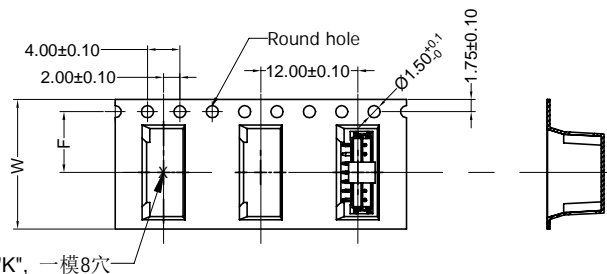
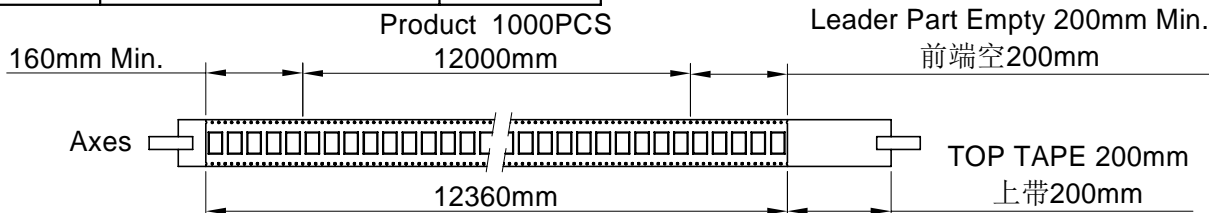
|                          |     |     |    |       |
|--------------------------|-----|-----|----|-------|
| 料号: J1501WR-XX           |     |     |    |       |
| 名称: 1.50mm Wafer Package |     |     |    |       |
| 单位                       | 比例  | 页次  | 版本 | 编号    |
| mm                       | 1:1 | 1/1 | B  | A-106 |

|            |
|------------|
| 一般公差       |
| .X ±0.35   |
| .XX ±0.25  |
| .XXX ±0.15 |
| X° ±0.2°   |
| 视角         |

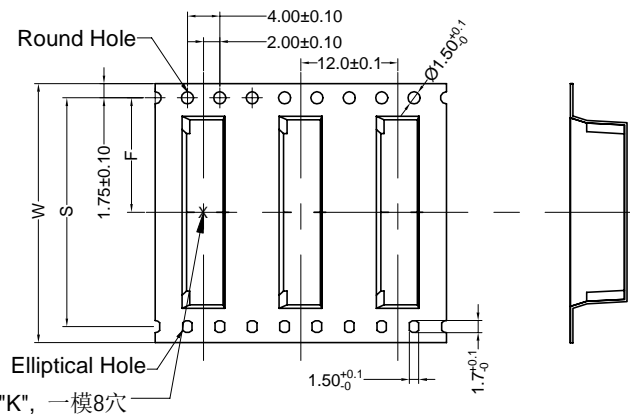
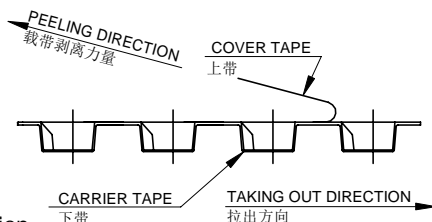
RoHS

本产品符合我司QA-3-04-005  
环境管理物质标准规范

包装图

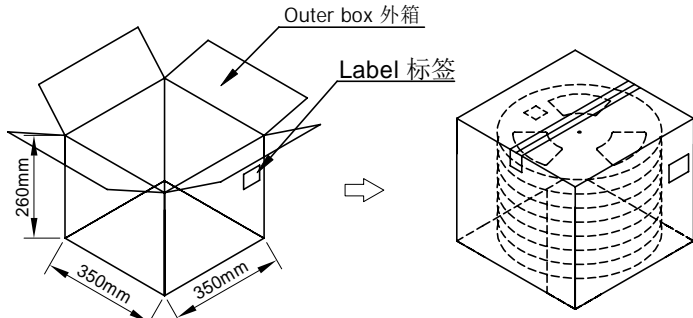
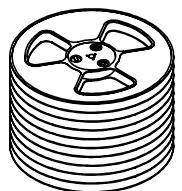


COVER TAPE PEEL STRENGTH:20~120g  
上带剥离力量: 20~120g  
速度PEEL SPEED:300mm/minute



1502WVS-XX-9TSW-XX

空码-上带冷封  
RQ-上带热封



Note:

- Carrier Camber Is Within 1mm In 100mm ; 带长100mm内容许弯曲度1mm
- 10 Sprocket Hole Pitch Cumulative Tolerance±0.2MM ; 圆孔十个孔距离累计允许公差为±0.2mm
- Material for PS ; 材质为PS材质, 透明色
- Thickness=0.40±0.05 ; 材料厚度为0.40±0.05mm

| J1501WS-XX | Pin No.    | W     | S     | F     | T     | G     | REEL /PCS | CARTON /R | CARTON /PCS |
|------------|------------|-------|-------|-------|-------|-------|-----------|-----------|-------------|
|            | J1501WS-02 | 16    | /     | 7.50  | 20.50 | 16.40 | 1000      | 11R       | 11000       |
| J1501WS-03 |            |       |       |       |       |       |           |           |             |
| J1501WS-04 | 24         | /     | 11.50 | 28.50 | 24.40 | 1000  | 8R        | 8000      |             |
| J1501WS-05 |            |       |       |       |       |       |           |           |             |
| J1501WS-06 |            |       |       |       |       |       |           |           |             |
| J1501WS-07 |            |       |       |       |       |       |           |           |             |
| J1501WS-08 |            |       |       |       |       |       |           |           |             |
| J1501WS-09 | 32         | 28.40 | 14.20 | 36.50 | 32.40 | 1000  | 6R        | 6000      |             |
| J1501WS-10 |            |       |       |       |       |       |           |           |             |
| J1501WS-11 |            |       |       |       |       |       |           |           |             |
| J1501WS-12 |            |       |       |       |       |       |           |           |             |
| J1501WS-13 |            |       |       |       |       |       |           |           |             |
| J1501WS-14 | 44         | 40.40 | 20.20 | 48.50 | 44.40 | 1000  | 5R        | 5000      |             |
| J1501WS-15 |            |       |       |       |       |       |           |           |             |
| J1501WS-16 |            |       |       |       |       |       |           |           |             |

| 2020/07/08 |    | B    | 更改图框   | Roy.Hu | Robing |
|------------|----|------|--------|--------|--------|
| 日期         | 版次 | 变更编号 | 变更内容说明 | 变更人    | 核准     |
|            |    |      |        |        |        |

东莞市翰皓精密电子有限公司

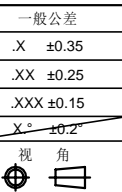
DONGUAN HANHAO PRECISION ELECTRONIC CO.,LTD

料号: J1501WS-XX

名称: 1.50mm SMT 180° Package

|    |    |        |            |
|----|----|--------|------------|
| 核准 | 审查 | 制作     | 日期         |
|    |    | Yu wei | 2018/07/11 |

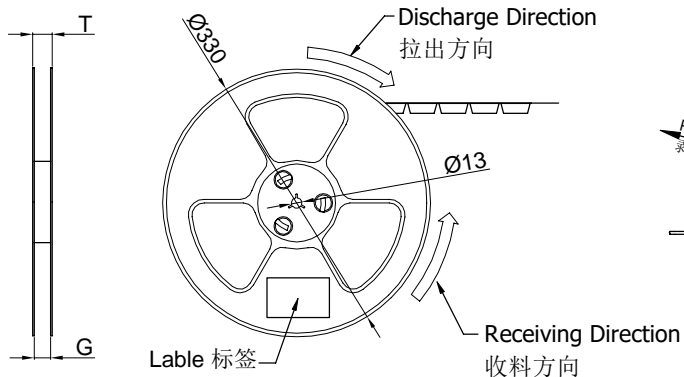
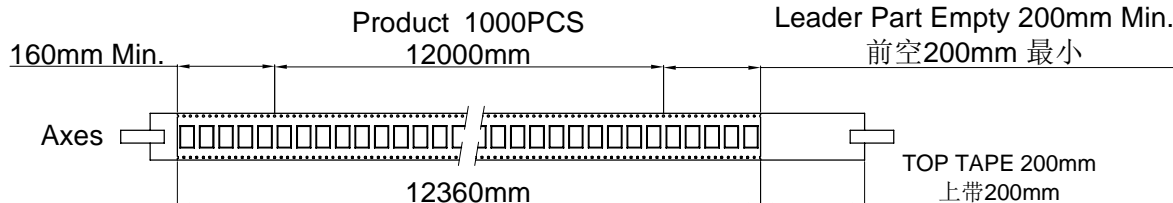
| 单位 | 比例  | 页次  | 版本 | 编号    |
|----|-----|-----|----|-------|
| mm | 1:1 | 1/1 | B  | A-007 |



RoHS

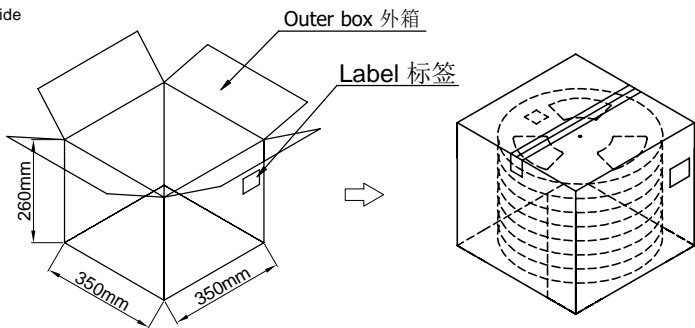
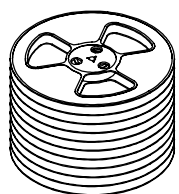
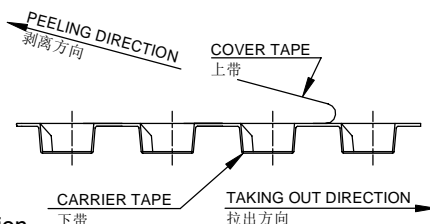
本产品符合我司QA-3-04-005  
环境管理物质标准规范

包装图



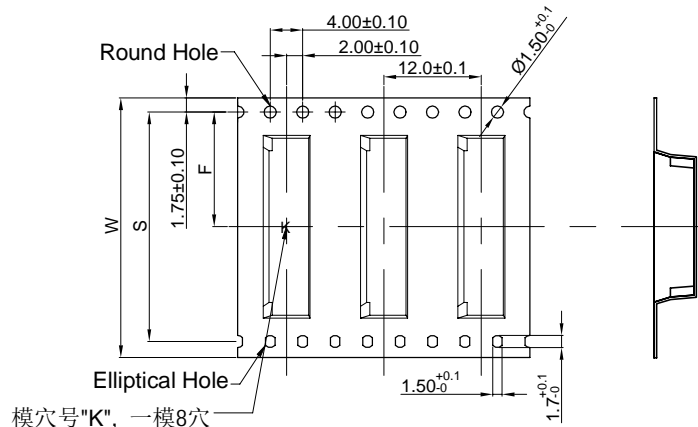
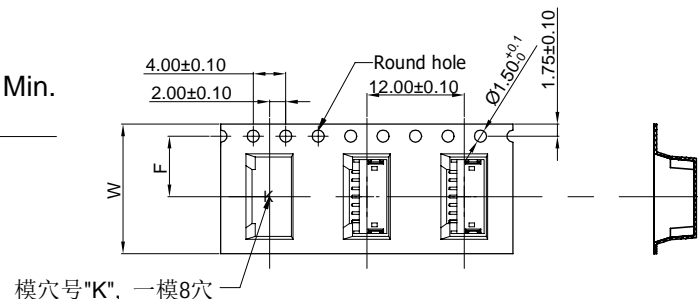
Lable 标签  
Single hole: None Hole Side  
单孔: 贴无链孔侧  
Double hole: Elliptical Hole Side  
双孔: 贴椭圆孔侧

COVER TAPE PEEL STRENGTH:20~120g  
上带剥离力量: 20~120g  
速度 PEEL SPEED:300mm/minute



Note:

1. Carrier Camber Is Within 1mm In 100mm; 带长100mm内容许弯曲度1mm
2. 10 Sprocket Hole Pitch Cumulative Tolerance±0.2MM; 圆孔十个孔距离累计允许公差为±0.2mm
3. Material for PS; 材质为PS材质
4. Thickness=0.40±0.05; 材料厚度为0.40±0.05mm
5. Carton material 纸箱材质:K=K; Carton Thickness 纸箱厚度: 6~7mm



|             | Pin No.     | W  | S     | F     | T     | G     | REEL /PCS | CARTON /R | CARTON /PCS |
|-------------|-------------|----|-------|-------|-------|-------|-----------|-----------|-------------|
| J1501WRS-XX | J1501WRS-02 | 16 | /     | 7.50  | 20.50 | 16.40 | 1000      | 11R       | 11000       |
|             | J1501WRS-03 |    |       |       |       |       |           |           |             |
|             | J1501WRS-04 |    |       |       |       |       |           |           |             |
|             | J1501WRS-05 | 24 | /     | 11.50 | 28.50 | 24.40 | 1000      | 8R        | 8000        |
|             | J1501WRS-06 |    |       |       |       |       |           |           |             |
|             | J1501WRS-07 |    |       |       |       |       |           |           |             |
|             | J1501WRS-08 |    |       |       |       |       |           |           |             |
|             | J1501WRS-09 | 32 | 28.40 | 14.20 | 36.50 | 32.40 | 1000      | 7R        | 7000        |
|             | J1501WRS-10 |    |       |       |       |       |           |           |             |
|             | J1501WRS-11 |    |       |       |       |       |           |           |             |
|             | J1501WRS-12 |    |       |       |       |       |           |           |             |
|             | J1501WRS-13 |    |       |       |       |       |           |           |             |
|             | J1501WRS-14 | 44 | 40.40 | 20.20 | 48.50 | 44.40 | 1000      | 5R        | 5000        |
|             | J1501WRS-15 |    |       |       |       |       |           |           |             |
|             | J1501WRS-16 |    |       |       |       |       |           |           |             |

| 日期         | 版次 | 变更编号          | 变更内容说明             | 变更人    | 核准     |
|------------|----|---------------|--------------------|--------|--------|
| 2020/03/13 | C  | EN20200313001 | 因不满箱, 修改09~11P整箱数量 | sylvia | Robing |
| 2019/06/29 | B  | EN20190629001 | 变更载带厚度及12P载带宽度     | Hai Li | Robing |

东莞市翰皓精密电子有限公司  
DONGUAN HANHAO PRECISION ELECTRONIC CO., LTD

料号: J1501WRS-XX  
名称: 1.50mm SMT 90° Packing

核准: Robing    审查: Robing    制作: Allen Pan    日期: 2013/12/09

| 单位 | 比例  | 页次  | 版本 | 编号    |
|----|-----|-----|----|-------|
| mm | 1:1 | 1/1 | C  | A-007 |